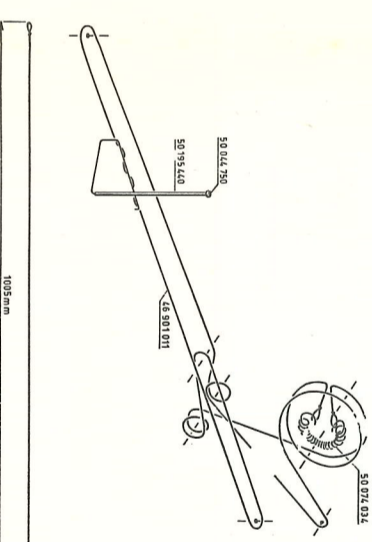
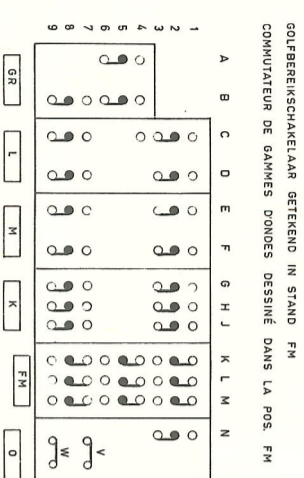


DE SPANNINGEN ZIJN GEWIJEN I.O.V. L  
LES TENSIONS SONT MESUREES ENVERS



**VANDER HEEM**

**ERRES RA 655 PS**

FIG. 2

C	1	2	3	4	5	6	7	8	9	10	11	12	13	14	15	16	17	18	19	20	21	22	23	24	25	26	27	28	29	30	31	32	33	34	35	36	37	38	39	40	41	42	43	44	45	46	47	48	49	50	51	52	53	54	55	56	57	58	59	60
R	1	2	3	4	5	6	7	8	9	10	11	12	13	14	15	16	17	18	19	20	21	22	23	24	25	26	27	28	29	30	31	32	33	34	35	36	37	38	39	40	41	42	43	44	45	46	47	48	49	50	51	52	53	54	55	56	57	58	59	60
S	1	2	3	4	5	6	7	8	9	10	11	12	13	14	15	16	17	18	19	20	21	22	23	24	25	26	27	28	29	30	31	32	33	34	35	36	37	38	39	40	41	42	43	44	45	46	47	48	49	50	51	52	53	54	55	56	57	58	59	60

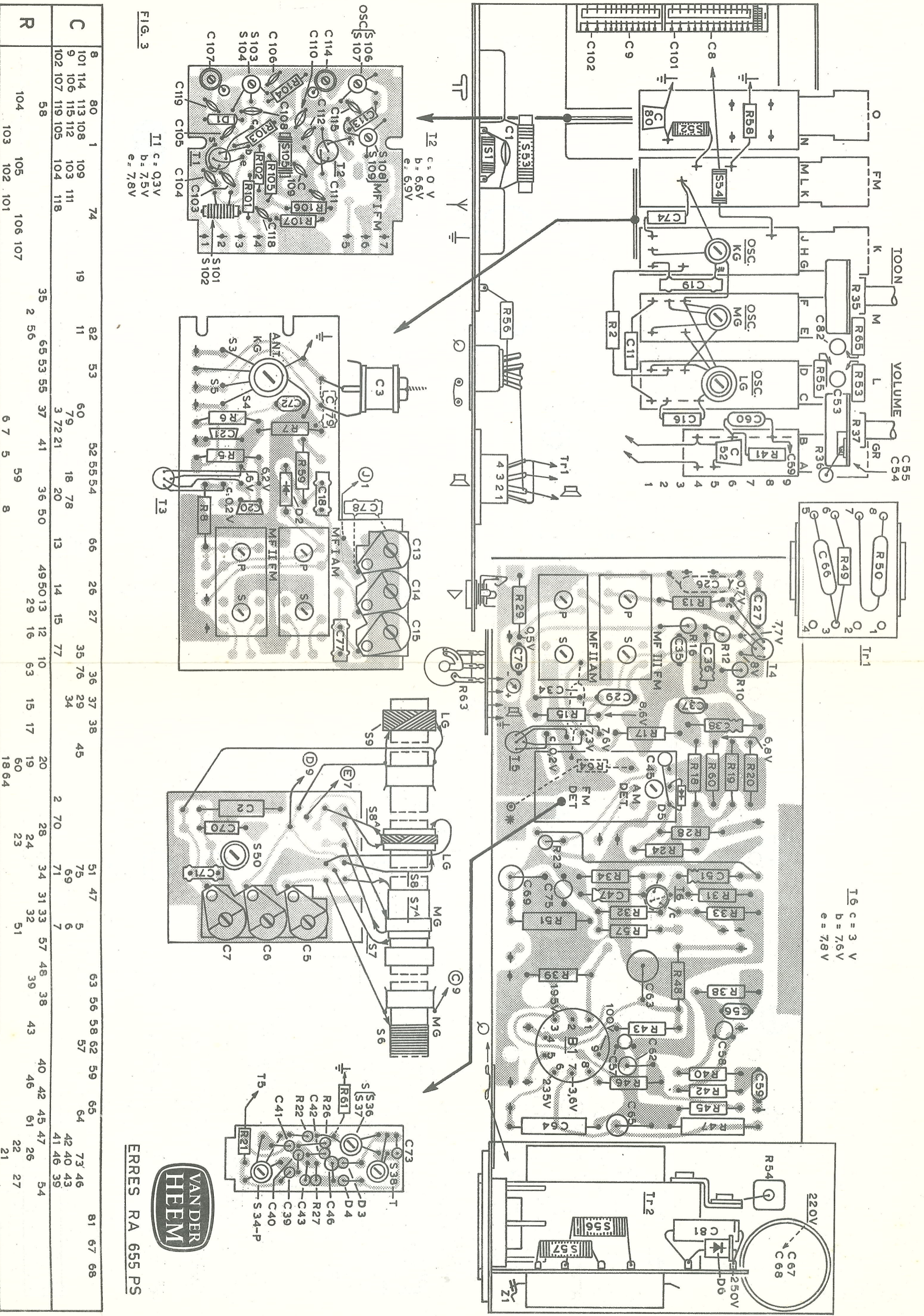
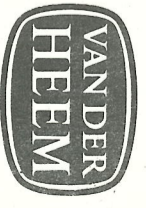


FIG. 3  
T1 c = 0.3V  
b = 7.5V  
e = 7.8V

T6 c = 3V  
b = 7.6V  
e = 7.8V

ERRES RA 655 PS



C	8	80	1	74	19	82	53	60	52	55	54	66	26	27	36	37	38	45	20	28	34	31	33	57	48	38	43	40	42	45	47	65	81	67	68																	
	101	114	113	108	109	111	106	115	112	103	111	104	118	35	2	56	65	53	55	54	37	41	36	50	49	50	13	14	15	77	35	76	29	34	19	60	23	24	71	7	63	56	58	62	59	64	73	46	43	41	46	39
R	104	103	102	101	106	107	35	2	56	65	53	55	54	49	50	13	14	15	77	35	76	29	34	19	60	23	24	71	7	63	56	58	62	59	64	73	46	43	41	46	39	54										
	104	103	102	101	106	107	35	2	56	65	53	55	54	49	50	13	14	15	77	35	76	29	34	19	60	23	24	71	7	63	56	58	62	59	64	73	46	43	41	46	39	54										

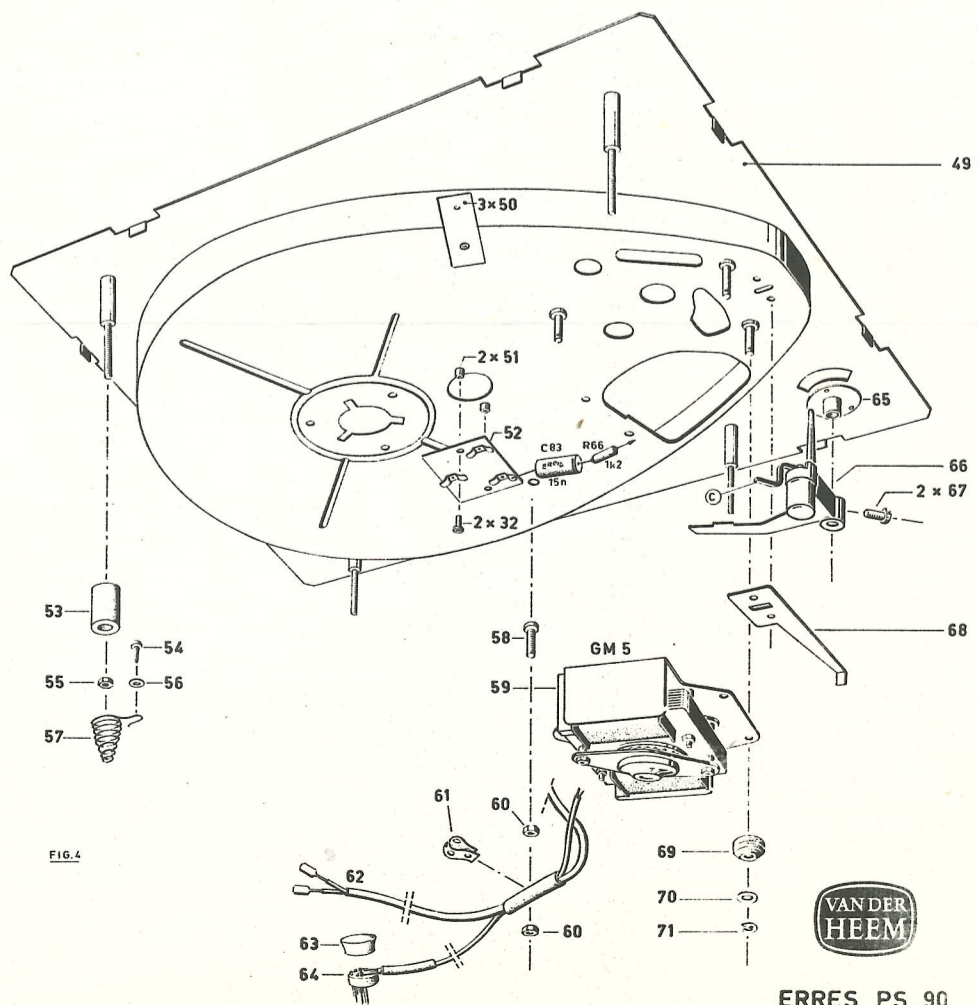
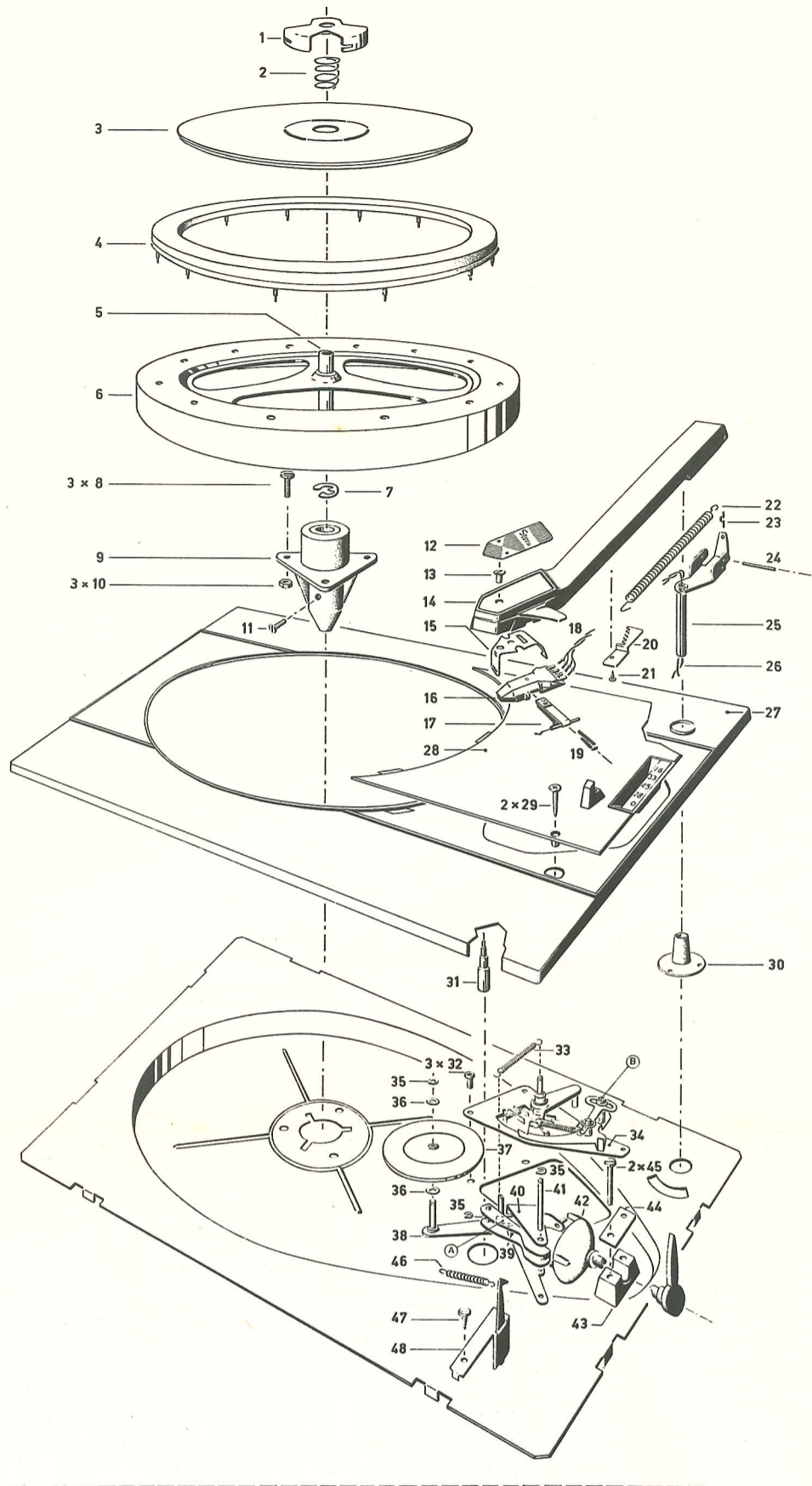


FIG. 4



ERRES PS 90